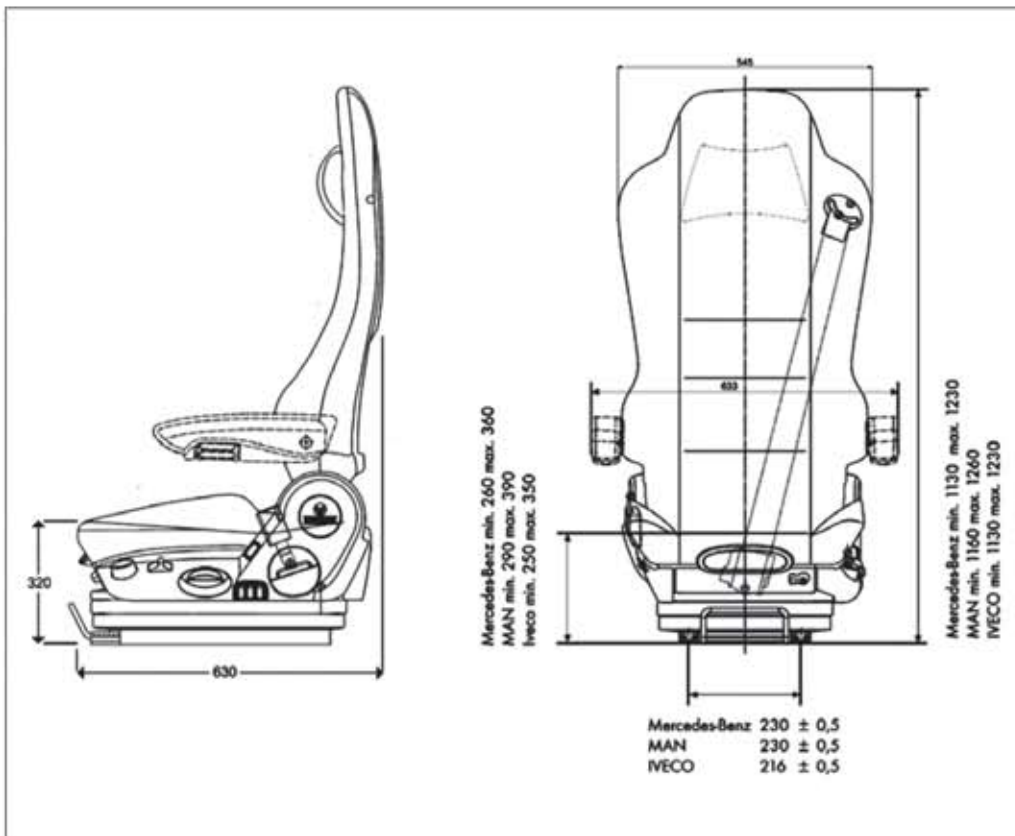




**GRAMMER**

**CAMIÓN Y BUS**





**TE VA A SENTAR BIEN...**



*KINGMAN High Performance - Confort para todos los días*

CUADRO DE PRESTACIONES	STANDARD <small>High Performance</small>	CONFORT <small>High Performance</small>	CLIMATE <small>High Performance</small>
<b>Ref. Mercedes Benz ACTROS Classic (A) / DAF XF / Div</b> (A) Serie fabricada entre julio/2000 y julio/2003 P.V.P.		<b>1141884</b>	<b>1179176</b>
<b>Recorrido guías (mm)</b>		<b>1.575 €</b>	<b>2.220 €</b>
<b>Ancho guías (mm)</b>		200	230
<b>Kit cambio electrónico M Benz EPS-I</b>		•	
<b>Kit instalación M Benz EPS-I</b>		1	
<b>Kit instalación DAF XF</b>		2	
<b>Ref. Mercedes Benz ACTROS MP II (B)</b> (B) Serie fabricada a partir de Marzo/2003 P.V.P.	<b>1141882</b>	<b>1141883</b>	<b>1208135</b>
<b>Recorrido guías (mm)</b>	<b>1.390 €</b>	<b>1.575 €</b>	<b>2.220 €</b>
<b>Ancho guías (mm)</b>	160	160	160
<b>Kit cambio electrónico EPS-II</b>	•	•	•
<b>Ref. Mercedes Benz ATEGO, AXOR</b> P.V.P.		<b>1141886</b>	
<b>Recorrido guías (mm)</b>		<b>1.680 €</b>	
<b>Ref. MAN TG Series, ERF</b> P.V.P.	<b>1141887</b>	<b>1141889</b>	<b>1179185</b>
<b>Recorrido guías (mm)</b>	<b>1.395 €</b>	<b>1.585 €</b>	<b>2.220 €</b>
<b>Ancho guías (mm)</b>	180	180 + 110	180 + 110
<b>Ref. IVECO Stralis, Trakker, SCANIA xx4/R Series</b> P.V.P.	<b>1141890</b>	<b>1141891</b>	<b>1188599</b>
<b>Recorrido guías (mm)</b>	<b>1.395 €</b>	<b>1.625 €</b>	<b>2.220 €</b>
<b>Ancho guías (mm)</b>	150	150	150
<b>Kit instalación SCANIA xx4 Series</b>	216	216	216
<b>ACTIVE CLIMATE SYSTEM</b>			•
<b>Regulación de altura 100 mm</b>	•	•	•
<b>Recorrido de suspensión 80 mm</b>	•	•	•
<b>Ángulo de respaldo regulable</b>	•	•	•
<b>Regulación inclinación de culera</b>	•	•	•
<b>Descarga rápida</b>	•	•	•
<b>Cinturón de seguridad 3 puntos integrado</b>	•	•	•
<b>Amortiguador regulable</b>	•	•	•
<b>Regulación de profundidad de culera</b>	•	•	•
<b>Suspensión movimiento horizontal</b>	•	•	•
<b>Soporte lumbar neumático</b>	•	•	•
<b>Contorno lateral respaldo neumático</b>	•	•	•
<b>Almohadilla de cuello</b>	•	•	•
<b>Calefacción - 2 intensidades</b>	•	•	•
<b>Apoyacabezas integrado</b>	•	•	•

• Prestaciones de serie



KINGMAN CLIMATE

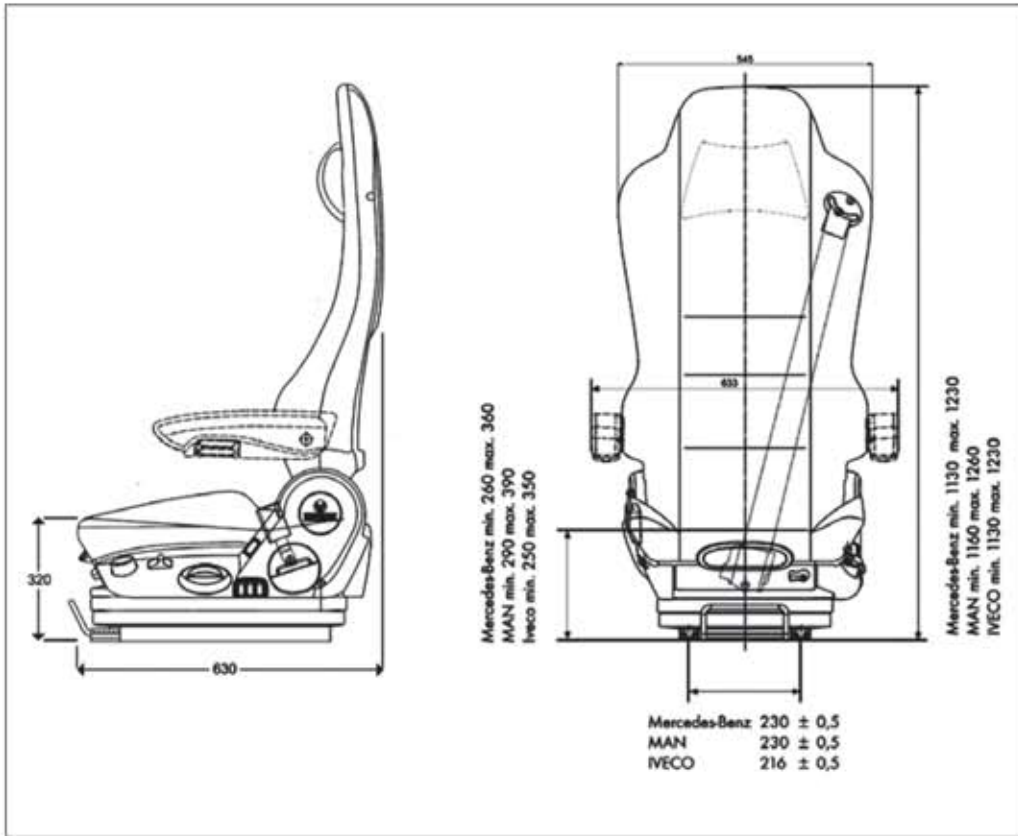


KINGMAN CONFORT

⊕ Accesorios

ACCESORIOS	P.V.P.	KITS INSTALACIÓN	P.V.P.
<b>1036361</b> Apoyabrazos izquierdo	77 €	<b>1</b> <b>1110813</b> Kit cambio electrónico M Benz EPS-I	31 €
<b>1036379</b> Apoyabrazos derecho	77 €	<b>2</b> <b>1063501</b> Kit soporte DAF XF	43 €
<b>1173492</b> Red Portadocumentos	35 €	<b>3</b> <b>1063500</b> Kit soporte SCANIA xx4 Series	43 €
<b>1061191</b> Protección lateral derecha asientos M Benz sin EPS II	28 €		

# KINGMAN ACOMPAÑANTE





## KINGMAN Acompañante

CUADRO DE PRESTACIONES	ACOMPAÑANTE con suspensión High Performance
<b>Ref. Mercedes Benz ACTROS Classic (A) / DAF XF</b> (A) Serie fabricada entre julio/2000 y julio/2003 P.V.P.	<b>1142117</b> <b>1.575 €</b>
<b>Recorrido guías (mm)</b>	200
<b>Ancho guías (mm)</b>	230
<b>Kit instalación DAF XF</b>	1
<b>Ref. Mercedes Benz ACTROS MP II (B)</b> (B) Serie fabricada a partir de Marzo/2003 P.V.P.	<b>1142116</b> <b>1.390 €</b>
<b>Recorrido guías (mm)</b>	160
<b>Ancho guías (mm)</b>	230
<b>Ref. MAN TG Series</b> P.V.P.	<b>1142119</b> <b>1.395 €</b>
<b>Recorrido guías (mm)</b>	180
<b>Ancho guías (mm)</b>	230
<b>Ref. IVECO Stralis, Trakker, SCANIA xx4/R Series</b> P.V.P.	<b>1142118</b> <b>1.395 €</b>
<b>Recorrido guías (mm)</b>	150
<b>Ancho guías (mm)</b>	216
<b>Regulación de altura 100 mm</b>	•
<b>Recorrido de suspensión 80 mm</b>	•
<b>Ángulo de respaldo regulable</b>	•
<b>Regulación inclinación de culera</b>	•
<b>Descarga rápida</b>	•
<b>Cinturón de seguridad 3 puntos integrado</b>	•
<b>Amortiguador regulable</b>	•
<b>Regulación de profundidad de culera</b>	•
<b>Suspensión movimiento horizontal</b>	•
<b>Soporte lumbar neumático</b>	•
<b>Contorno lateral respaldo neumático</b>	•
<b>Almohadilla de cuello</b>	•
<b>Mandos</b>	derecha
<b>Apoyacabezas integrado</b>	•

- Prestaciones de serie

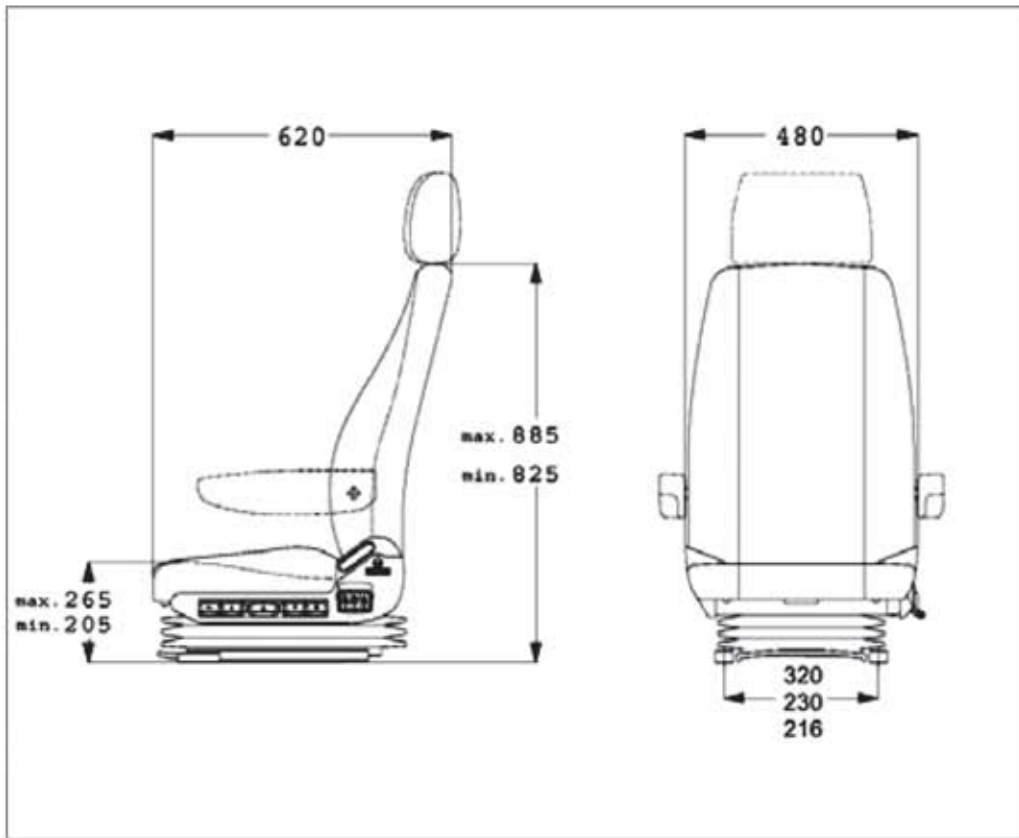


KINGMAN ACOMPAÑANTE

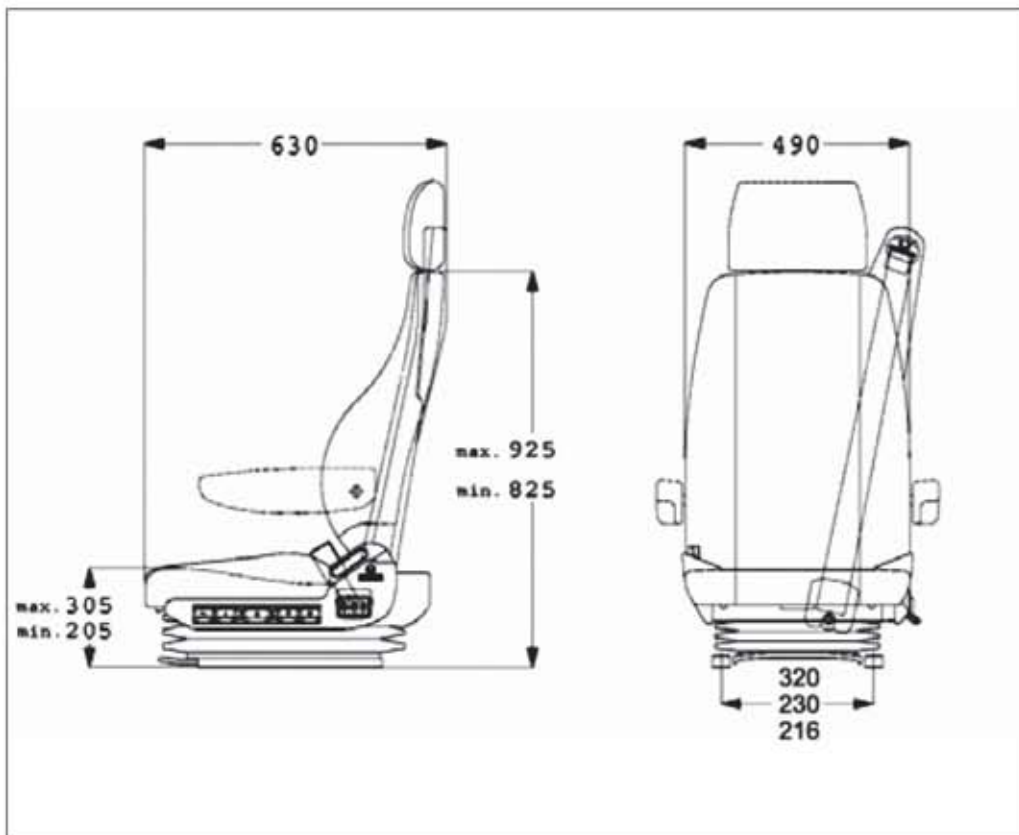
⊛ Accesorios

ACCESORIOS	P.V.P.
<b>1036361</b> Apoyabrazos izquierdo	77 €
<b>1036379</b> Apoyabrazos derecho	77 €
<b>1173492</b> Red Portadocumentos	35 €
1 <b>1063501</b> Kit instalación DAF XF	43 €

## AMARILLO



## ARIZONA



**TE VA A SENTAR BIEN...**



*ROUTE 66 - La legendaria generación de asientos para camiones*

CUADRO DE PRESTACIONES	AMARILLO		ARIZONA	
	BASIC	CONFORT	BASIC	CONFORT
Ref. Ancho de guías 320 mm (MAN)	1040313		1040672	1040670
P.V.P.	854 €*		954 €*	1.570 €
Ref. Ancho de guías 230 mm (Mercedes Benz)	1040425	1040426	1040671	
P.V.P.	854 €*	1.745 €	954 €*	
Ref. Ancho de guías 216 mm (Iveco - Renault)	1040326		1040657	
P.V.P.	854 €*		954 €*	
Regulación de altura 100 mm	•	•	•	•
Recorrido de suspensión 80 mm	•	•	•	•
Ángulo de respaldo regulable	•	•	•	•
Regulación inclinación de culera	•	•	•	•
Bajada rápida	•	•	•	•
Apoyacabezas	•	•	•	•
Cinturón de seguridad de 3 puntos integrado			•	•
Amortiguador regulable		•		•
Regulación de profundidad de culera		•		•
Suspensión movimiento horizontal		•		•
Soporte lumbar neumático		•		•
Contorno lateral respaldo neumático		•		•
Calefacción		•		•

• Prestaciones de serie

\* Precio especial



AMARILLO BASIC

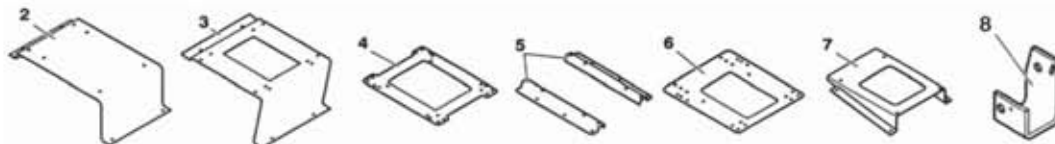


ARIZONA BASIC

**ACCESORIOS**

**P.V.P.**

1067726	Apoyabrazos izquierda	91 €
1067727	Apoyabrazos derecha	91 €

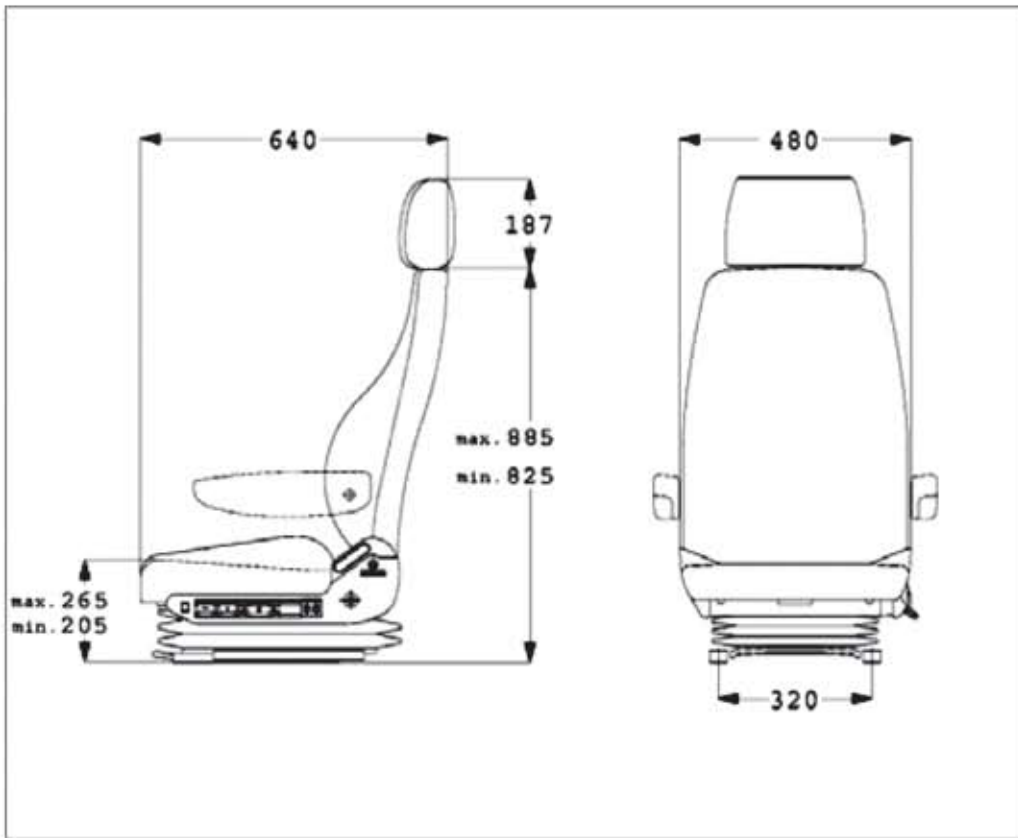


**Soportes otras marcas**

**P.V.P.**

2	1063497	VOLVO FM7, FM12 para ancho 216 mm	65 €
3	1063498	VOLVO FL10, FL7 para ancho 216 mm	65 €
4	1063499	VOLVO FH para ancho 216 mm	43 €
5	1063500	VOLVO F, SCANIA xx4, xx3 para ancho 216 mm	43 €
6	1063501	DAF XF, 65-75-85-95 para ancho 230 mm	43 €
7	1063502	VOLVO FL6 para ancho 216 mm	54 €
	AP1	Platina 320-280-230-216	28 €
	AP5-1	RENAULT KERAX-PREMIUM-MIDLUM para ancho 216 mm	26 €
	AP7	MERCEDES	190 €
8	AP14	Soporte cinturón	6 €

# CHICAGO





**TE VA A SENTAR BIEN...**



**CHICAGO** - Especial Furgonetas y Microbuses con compresor incorporado

CUADRO DE PRESTACIONES	CHICAGO
Referencia (Ancho guías 320 mm)	1040673
P.V.P.	1.445 €
Regulación de altura 60 mm	•
Recorrido de suspensión 60 mm	•
Ángulo de respaldo regulable	•
Regulación inclinación de culera	•
Apoyacabezas	•
Amortiguador regulable	•
Regulación de profundidad de culera	•
Soporte lumbar neumático	•

• Prestaciones de serie



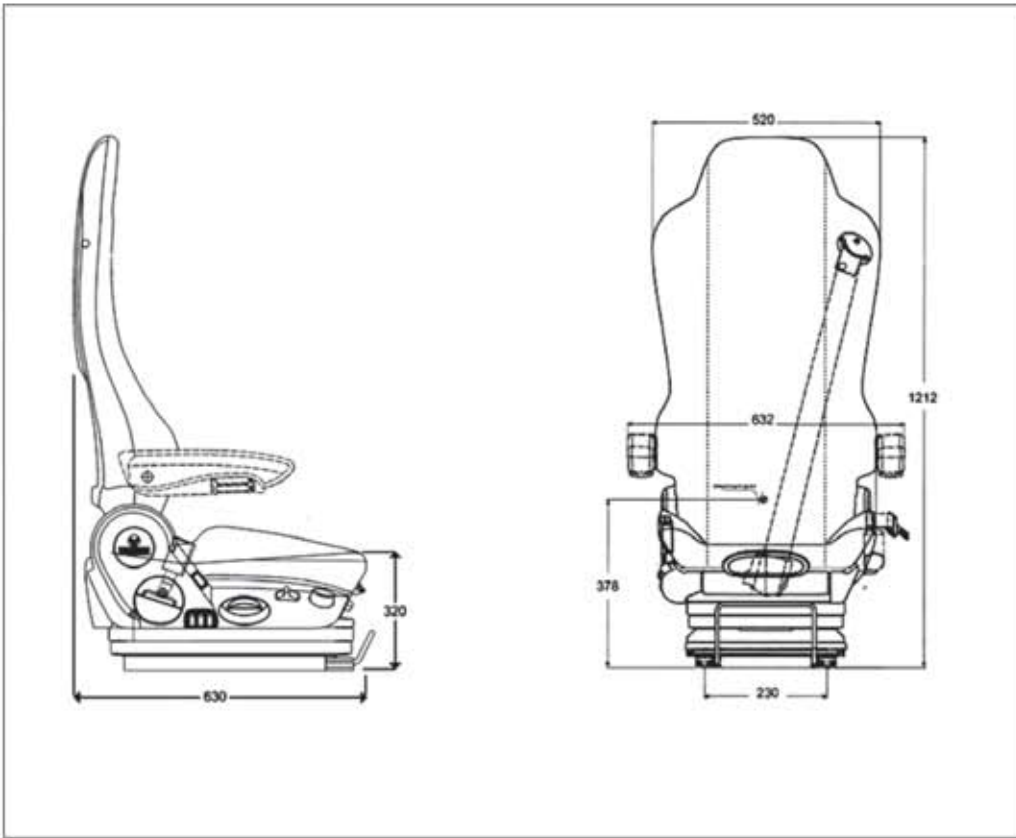
CHICAGO

ACCESORIOS	P.V.P.
1067726 Apoyabrazos izquierda	91 €
1067727 Apoyabrazos derecha	91 €



Soportes	P.V.P.
8 1063496 Iveco Daily	282 €
10 137485 Mercedes Sprinter y VW LT	121 €
11 137490 VW Caravelle, Transporter T4	123 €

# LINEA & TOUREA



TE VA A SENTAR BIEN...



MSG 90.6 - Alto confort para conductores de autobús

CUADRO DE PRESTACIONES	LINEA High Performance	LINEA High Performance	TOUREA High Performance	TOUREA High Performance	TOUREA High Performance
Referencia	1141340	1179085	1141291	1179084	
Bajada rápida	•	•	•	•	
P.V.P.	1.595 €	1.980 €	1.390 €	2.095 €	
Referencia	1141342		1141341		1179080
Giro 50° der. + 90° izq.	•		•		•
P.V.P.	1.915 €		1.995 €		2.395 €
Tapizado	•	•	•	•	•
<b>ACTIVE CLIMATE SYSTEM</b>		•		•	•
CINTURÓN DE SEGURIDAD DE 3 PUNTOS INTEGRADO			•	•	•
Apoyacabezas integrado	•	•	•	•	•
Mandos a la derecha	•	•	•	•	
Mandos a la izquierda					•
Ancho de guías 230 mm (con giro 280 mm)	•	•	•	•	•
Regulación de altura 100 mm	•	•	•	•	•
Recorrido de suspensión 80 mm	•	•	•	•	•
Recorrido de guías 200 mm	•	•	•	•	•
Ángulo de respaldo regulable	•	•	•	•	•
Regulación de inclinación de la culera	•	•	•	•	•
Regulación de profundidad de la culera	•	•	•	•	•
Amortiguador regulable	•	•	•	•	•
Soporte lumbar neumático	•	•	•	•	•
Contorno lateral respaldo neumático	•	•	•	•	•

• Prestaciones de serie



TOUREA H.P.  
Active Climate System



TOUREA H.P.



LINEA H.P.

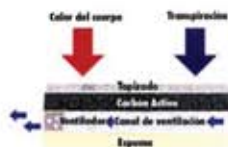
ACCESORIOS		P.V.P.
1036361	Apoyabrazos izquierda	77 €
1036379	Apoyabrazos derecha	77 €
1103096	Cinturón seguridad retraible para LINEA	124 €
1066937	Kit calefacción 24 V	173 €
1173492	Red Portadocumentos	35 €
1113757	Soporte micrófono izquierda (*)	20 €

(\*) Para micrófono derecha consultar

Soportes para autobús		
1049682	Soporte Bus New (altura 144 mm)	149 €
1050968	Soporte Bus New Giro (altura 82 mm)	140 €
1078639	Soporte Bus Old (altura 170 mm)	153 €
1050969	Soporte Bus Old Giro (altura 110 mm)	146 €



Innovador sistema técnico de suspensión que optimiza las oscilaciones, controlando al máximo la absorción de vibraciones. Este tipo de suspensión proporciona mayor resistencia y robustez, alargando la vida útil de servicio y una excepcional comodidad.



El requerimiento más importante para sentirse bien en un asiento de conductor consiste en tener una temperatura agradable de trabajo. Pero aún disponiendo de aire acondicionado en la cabina, el conductor transpira en exceso donde su cuerpo está en contacto directo con el asiento. El **ACTIVE CLIMATE SYSTEM** elimina la transpiración del cuerpo. De este modo el conductor nunca más se sentará para conducir mojado por el sudor. En días fríos, la calefacción del asiento (prestación estándar) le mantendrá cómodo.